

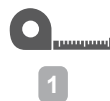


ACHTUNG!

Bevor Sie mit dem Aufmaß beginnen, lesen Sie sich bitte diese Anleitung vollständig durch!

1. Für das richtige Aufmaß legen Sie sich bitte folgende Hilfsmittel bereit:

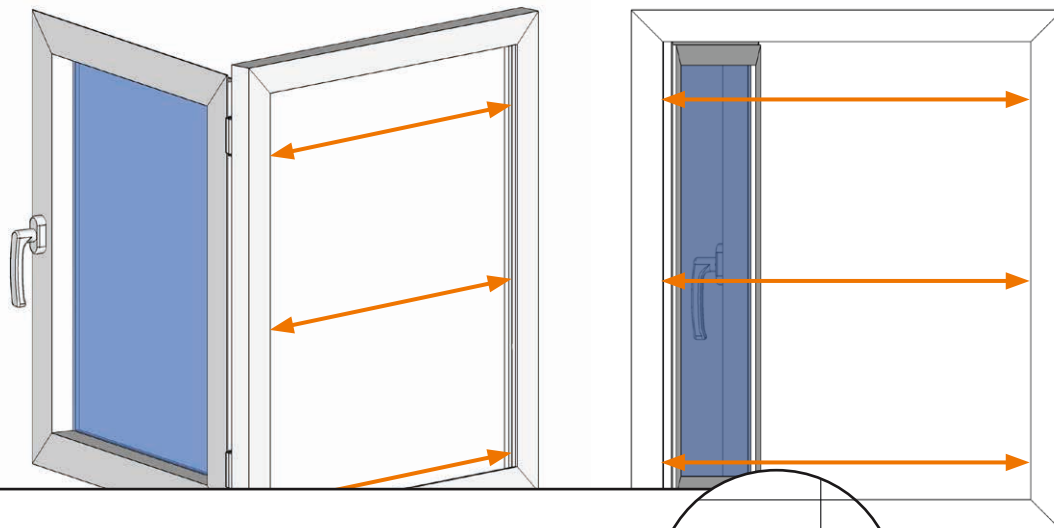
1. Bleistift
2. Messgerät
3. Aufmaß- und Bestellblatt



2. Aufmaß

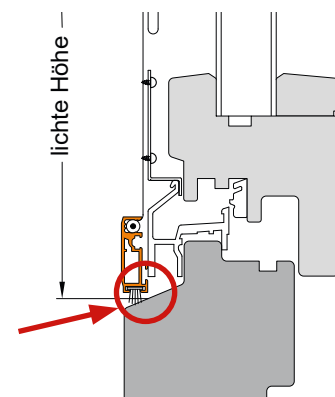
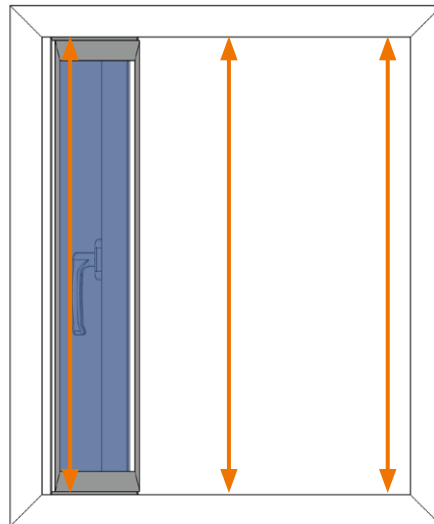
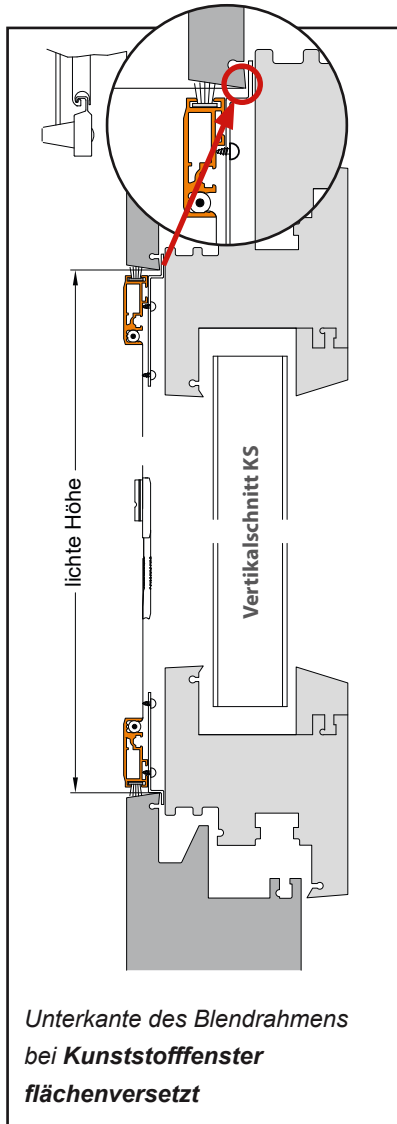
Schritt 1

Ermitteln Sie die lichte Breite des Spannrahmenelementes, indem Sie die Breite der Fensteröffnung am Blendrahmen auf mehreren Höhen messen. Das kleinste Maß verwenden Sie als lichte Maß und tragen es in das Aufmaßblatt ein.



Schritt 2

Nun stellen Sie die lichte Höhe des Spannrahmenelementes fest. Dazu messen Sie die Höhe der Fensteröffnung von der Unter- zur Oberkante des Blendrahmens. Tun Sie dies wieder an mehreren Stellen. Die geringste Höhe verwenden Sie als lichte Maß und tragen es in ihr Aufmaßblatt ein.



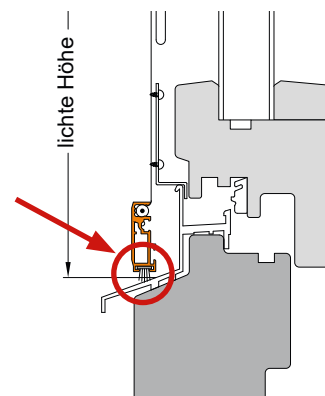
Unterkante des Blendrahmens bei Holzfenster flächenversetzt mit Regenschiene



ACHTUNG!

Bei Fenstern mit Regenschiene ist der Messpunkt auf dem Blendrahmen in Verlängerung zur Oberkante des Blendrahmens.

Wenn der Wetterschenkel über den Blendrahmen übersteht, ist der Messpunkt auf dem Wetterschenkel.



Unterkante des Blendrahmens bei Holzfenster flächenversetzt mit Stockabdeckung



Diese Variante ist nicht montierbar bei stark gesofteten Blendrahmen.

Aufmaßanleitung Fensterspannrahmen FSP 48/2

Einhängemontage mit verschiebbaren Winkellaschen



Schritt 3

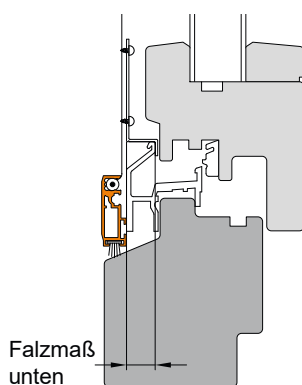
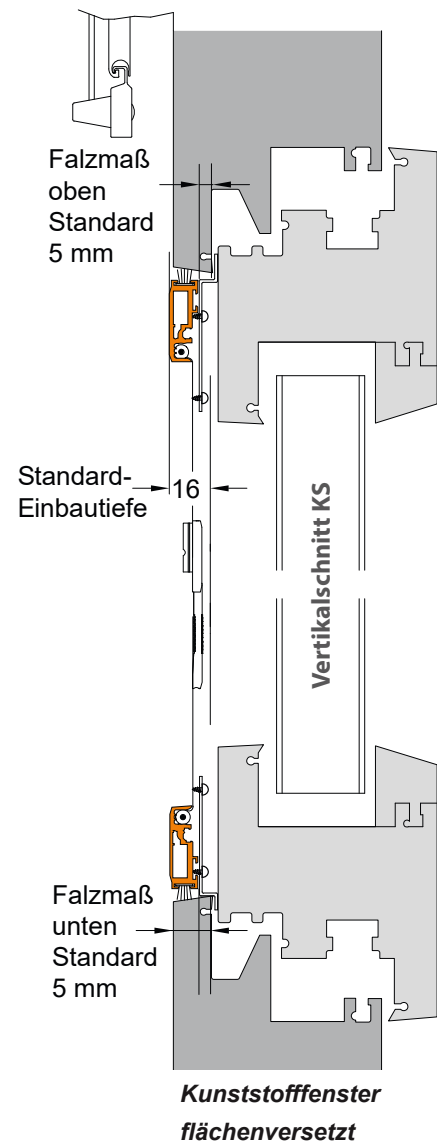
Die Standardeinbautiefe inkl. Fensterschwenkgriff beträgt 16 mm. Es ist standardmäßig eine 5 mm Winkellasche verbaut. Diese entspricht dem Standard-F-Maß.

Wenn Ihr Falzmaß davon abweicht sind auch 3 oder 4 mm Winkellaschen möglich.

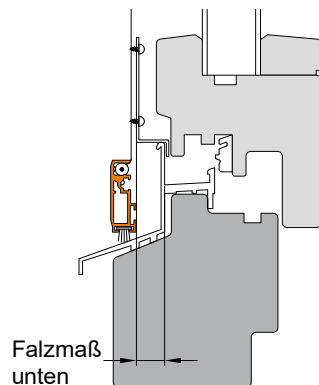
Überprüfen Sie daher das Falzmaß oben und unten, indem Sie die Dicke des Blendrahmens Ihres Fensters messen und 11 mm abziehen.

Sofern eine Regenschutzschiene oder eine Stockabdeckung vorhanden ist, berücksichtigen Sie diese bei der Ermittlung des unteren Falzmaßes.

Geben Sie abweichende Falzmaße in jedem Fall bei Ihrer Bestellung an.

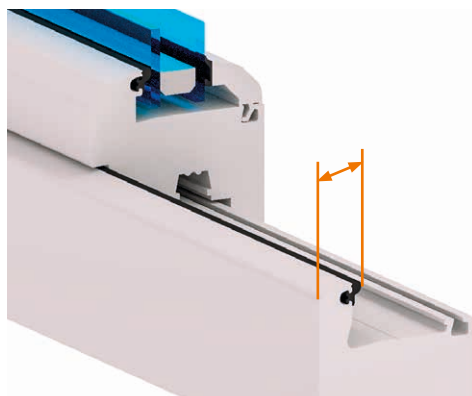


Holzfenster flächenversetzt mit Regenschutzschiene



Holzfenster flächenversetzt mit Stockabdeckung

i Wichtiger Hinweis zum Aufmaß

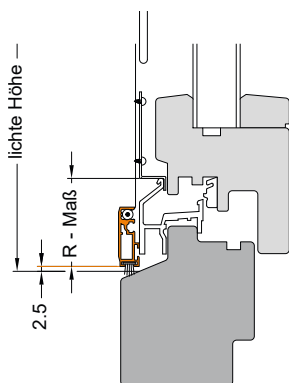


Berücksichtigen Sie beim Falzmaß auch eine eventuell innen am Blendrahmen vorhandene Gummidichtung oder andere bauliche Begebenheiten.

Bei einer weichen Gummilippe ziehen Sie vom Falzmaß ermittelten bitte weitere 1-2 mm ab, damit der Rahmen festen Halt hat.

Schritt 4

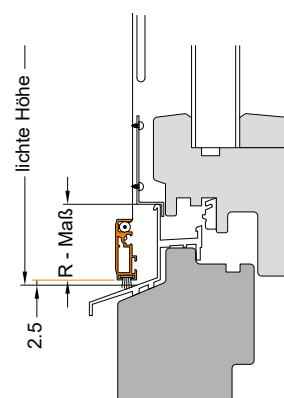
Bei Fenstern mit Regenschiene oder Stockabdeckung muss zusätzlich das R-Maß ermittelt werden.



R-Maß bei Holzfenster mit Regenschiene

Bei Fenstern mit Regenschiene messen Sie den Abstand von der Oberkante der Regenschiene bis zum Messpunkt der lichten Höhe auf dem Blendrahmen und ziehen 2,5 mm ab.

Bei Fenstern mit Stockabdeckung (Wetterschenkel) messen Sie den Abstand von der Oberkante der Stockabdeckung bis zum Messpunkt der lichten Höhe auf dem Wetterschenkel und ziehen 2,5 mm ab.



R-Maß bei Holzfenster mit Stockabdeckung (Wetterschenkel)

Haben Sie das R-Maß für Ihre Einbausituation ermittelt, tragen Sie es in Ihr Aufmaßblatt ein.

Schritt 5

Bestellmaße ermitteln:

Bestellmaß Höhe = Lichte Öffnungsgröße - 5 mm

Bestellmaß Breite = Lichte Öffnungsgröße - 4 mm

Falzmaß oben = ermitteltes Maß aus Schritt 3

Falztiefe am oberen Blendrahmen - 11mm

(optional bei abweichendem Falzmaß)

Falzmaß unten = ermitteltes Maß aus Schritt 3

Falztiefe am unteren Blendrahmen - 11 mm

(optional bei abweichendem Falzmaß)

R-Maß = ermitteltes Maß aus Schritt 4 (nur bei Regenschiene bzw. Stockabdeckung)



ACHTUNG!

Sollten die Gegebenheiten vor Ort nicht zu den hier angegebenen Aufmaßzugaben passen, müssen Sie die Bestellmaße an Ihre Einbausituation entsprechend anpassen und von den errechneten Bestellmaßen ihre notwendigen Maße abziehen.



Diese und weitere Anleitungen als Video anschauen
oder herunterladen unter:

<https://www.trittec.de/service/anleitungen>

Aufmaßblatt



Bitte tragen Sie hier nur die geforderten Maße für ihr Produkt ein.

Die Maßangaben, die wir benötigen, entnehmen Sie bitte der Aufmaßanleitung des Produktes.

Pos.	Einbauort	Produktname	Maße in mm				
			Lichte Höhe:		Bestellhöhe:		
			Lichte Breite:		Bestellbreite:		
			Sprossenmitte:		Laufschienenlänge:		
			Öfnungsrichtung: <input type="checkbox"/> links <input type="checkbox"/> rechts				
			Besonderheiten:		F.-Maß oben:	F.-Maß unten:	R.-Maß:

Pos.	Einbauort	Produktname	Maße in mm				
			Lichte Höhe:		Bestellhöhe:		
			Lichte Breite:		Bestellbreite:		
			Sprossenmitte:		Laufschienenlänge:		
			Öfnungsrichtung: <input type="checkbox"/> links <input type="checkbox"/> rechts				
			Besonderheiten:		F.-Maß oben:	F.-Maß unten:	R.-Maß:

Pos.	Einbauort	Produktname	Maße in mm				
			Lichte Höhe:		Bestellhöhe:		
			Lichte Breite:		Bestellbreite:		
			Sprossenmitte:		Laufschienenlänge:		
			Öfnungsrichtung: <input type="checkbox"/> links <input type="checkbox"/> rechts				
			Besonderheiten:		F.-Maß oben:	F.-Maß unten:	R.-Maß:

Pos.	Einbauort	Produktname	Maße in mm				
			Lichte Höhe:		Bestellhöhe:		
			Lichte Breite:		Bestellbreite:		
			Sprossenmitte:		Laufschienenlänge:		
			Öfnungsrichtung: <input type="checkbox"/> links <input type="checkbox"/> rechts				
			Besonderheiten:		F.-Maß oben:	F.-Maß unten:	R.-Maß:

Pos.	Einbauort	Produktname	Maße in mm				
			Lichte Höhe:		Bestellhöhe:		
			Lichte Breite:		Bestellbreite:		
			Sprossenmitte:		Laufschienenlänge:		
			Öfnungsrichtung: <input type="checkbox"/> links <input type="checkbox"/> rechts				
			Besonderheiten:		F.-Maß oben:	F.-Maß unten:	R.-Maß:

Pos.	Einbauort	Produktname	Maße in mm				
			Lichte Höhe:		Bestellhöhe:		
			Lichte Breite:		Bestellbreite:		
			Sprossenmitte:		Laufschienenlänge:		
			Öfnungsrichtung: <input type="checkbox"/> links <input type="checkbox"/> rechts				
			Besonderheiten:		F.-Maß oben:	F.-Maß unten:	R.-Maß: