



ACHTUNG!

Bevor Sie mit dem Aufmaß beginnen, lesen Sie sich bitte diese Anleitung vollständig durch!

1. Für das richtige Aufmaß legen Sie sich bitte folgende Hilfsmittel bereit:

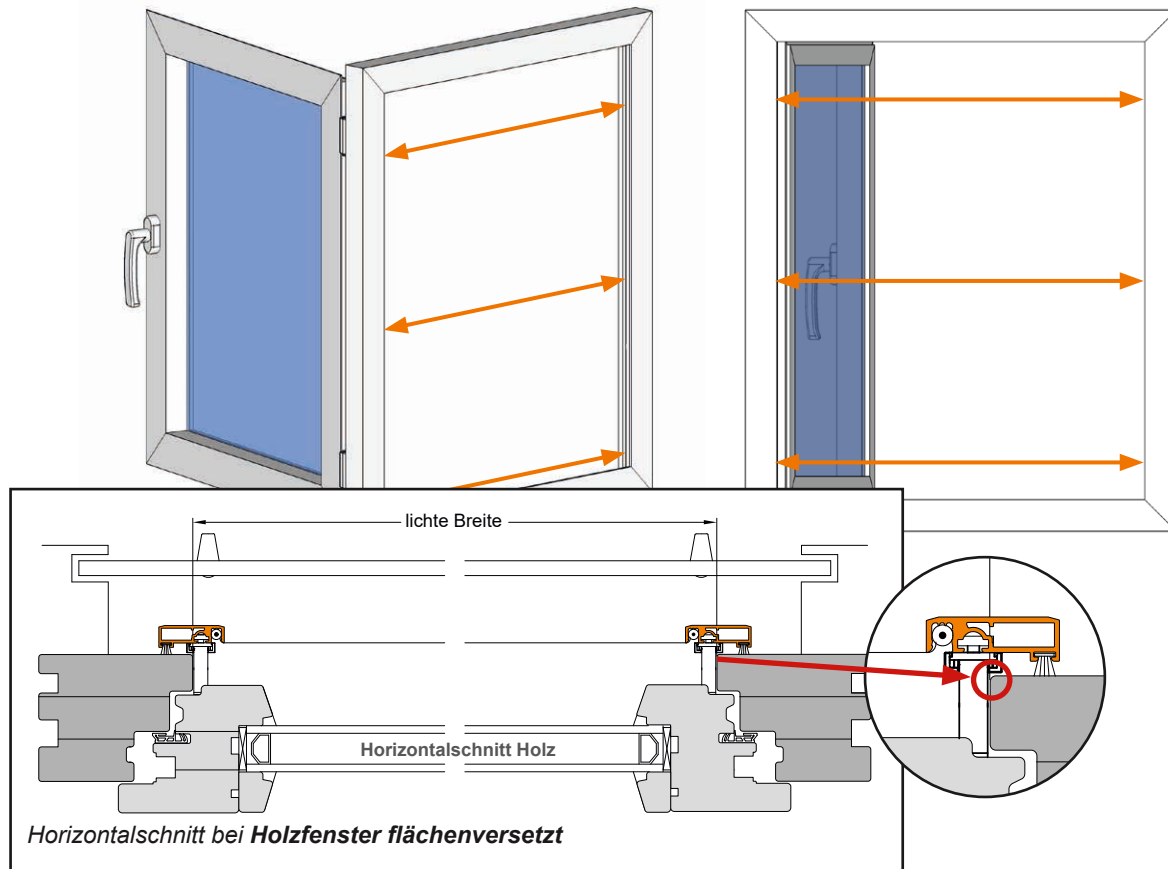
1. Bleistift
2. Messgerät
3. Aufmaß- und Bestellblatt



2. Aufmaß

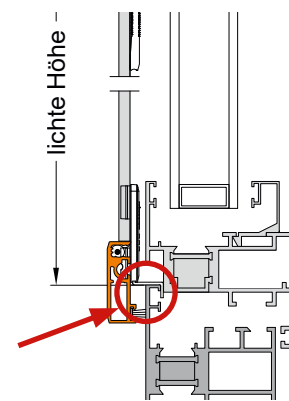
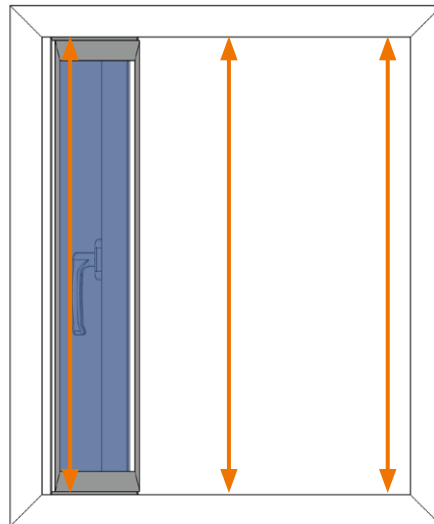
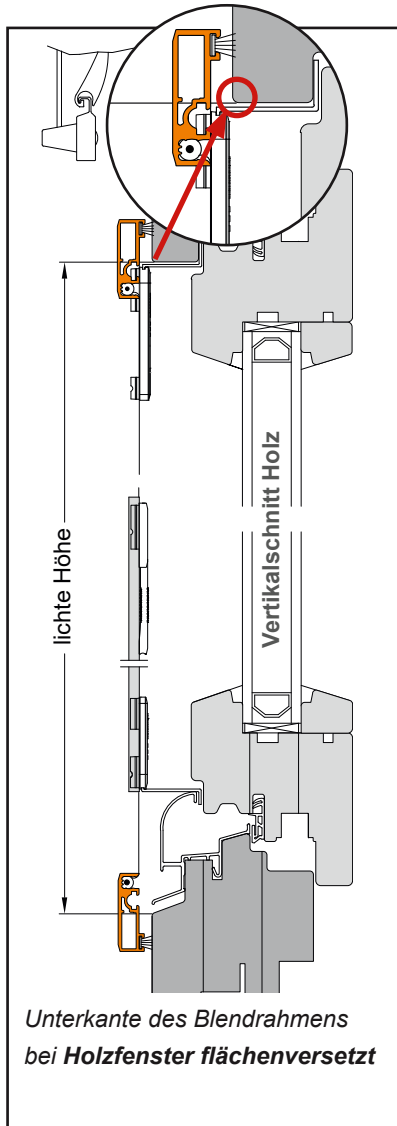
Schritt 1

Ermitteln Sie die lichte Breite des Spannrahmenelementes, indem Sie die Breite der Fensteröffnung am Blendrahmen auf mehreren Höhen messen. Das kleinste Maß verwenden Sie als lichte Maß und tragen es in das Aufmaßblatt ein.



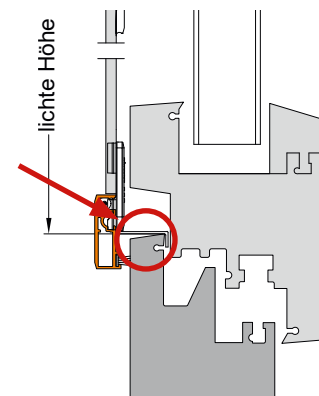
Schritt 2

Nun stellen Sie die lichte Höhe des Spannrahmenelementes fest. Dazu messen Sie die Höhe der Fensteröffnung von der Unter- zur Oberkante des Blendrahmens. Tun Sie dies wieder an mehreren Stellen. Die geringste Höhe verwenden Sie als lichte Maß und tragen es in ihr Aufmaßblatt ein.



lichte Höhe -

Unterkante des Blendrahmens bei **Alufenster flächenbündig**



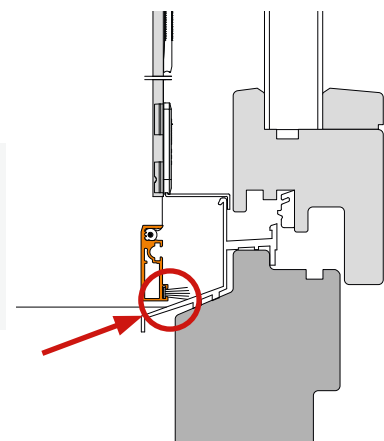
lichte Höhe

Unterkante des Blendrahmens bei **Kunststofffenster flächenbündig**



ACHTUNG!

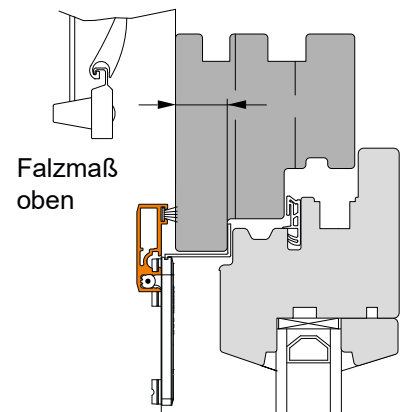
Wenn der Wetterschenkel über den Blendrahmen übersteht, ist der Messpunkt auf dem Wetterschenkel.



Schritt 3

Ermitteln Sie das Falzmaß oben.

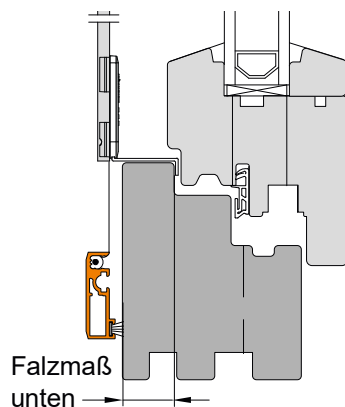
Dazu messen die Tiefe des Falzes am oberen Blendrahmen und tragen dieses Maß in Ihr Aufmaßblatt ein.



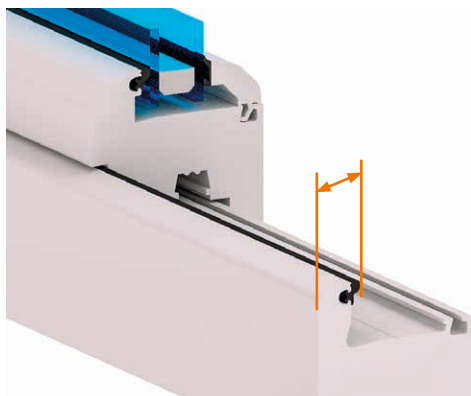
Schritt 4

Messen Sie das Falzmaß unten.

Dazu messen Sie die Tiefe des Falzes am unteren Blendrahmen Ihres Fensters und tragen diese in Ihr Aufmaßblatt ein.

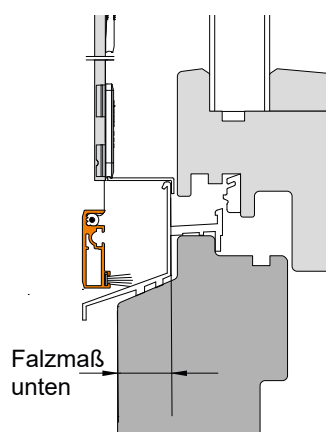
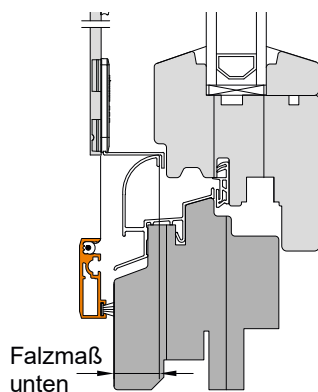


Wichtige Hinweise zum Aufmaß



Berücksichtigen Sie beim Falzmaß auch eine eventuell innen am Blendrahmen vorhandene Gummidichtung oder andere bauliche Begebenheiten.

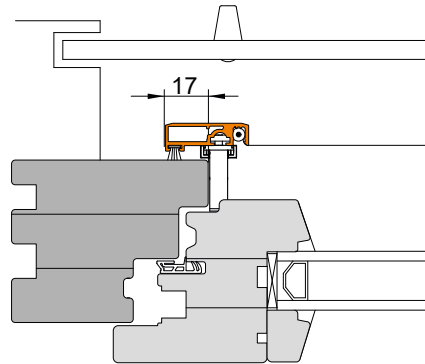
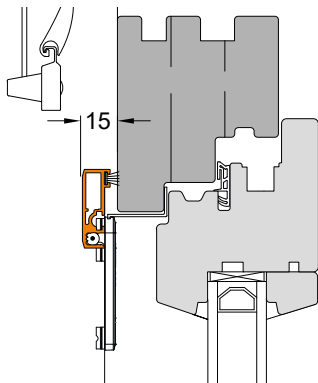
Bei einer weichen Gummilippe ziehen Sie vom gemessenen Falzmaß bitte wieder 1-2 mm ab, damit der Rahmen festen Halt hat.



Sofern eine Regenschutzschiene oder Stockabdeckung vorhanden ist, berücksichtigen Sie diese bei der Ermittlung des unteren Falzmaßes.

Aufmaßanleitung Fensterspannrahmen FSP 25/2

Einhängemontage mit verschiebbaren Winkellaschen

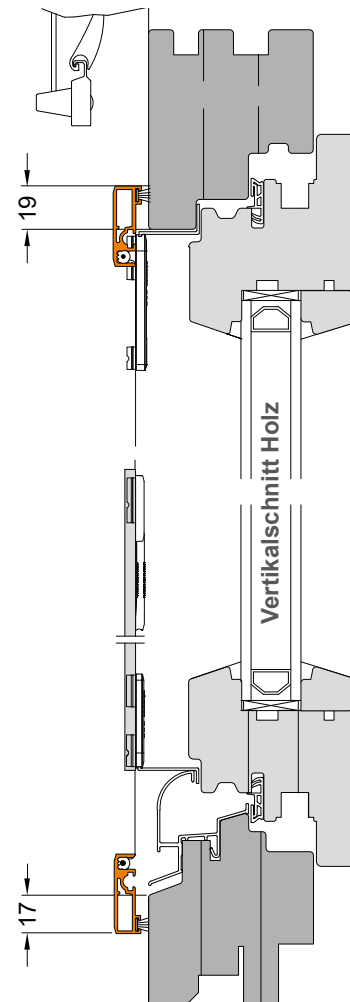


Wenn Sie einen Außenrollladen haben, muss zwischen Blendrahmen und Rollladen ein Abstand von mindestens 15 mm sein, damit genug Platz für den Spannrahmen ist.

Die Auflagefläche zwischen Blendrahmen und Rollladen sollte mindestens 17 mm betragen. Die Auflagefläche auf dem Blendrahmen sollte auch ohne Rollladen links und rechts mindestens 17 mm betragen.

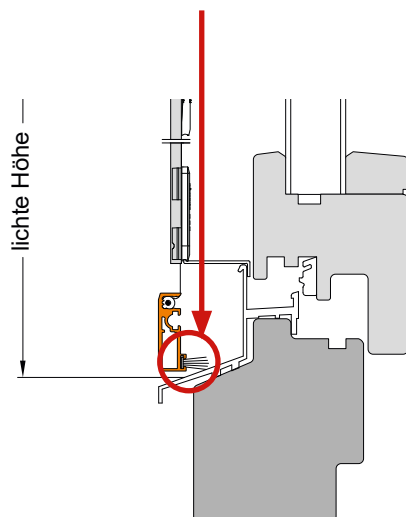
Nach oben sollten mindestens 19 mm Platz sein, damit der Spannrahmen gut befestigt werden kann.

Nach unten beträgt die Mindestauflagefläche auf dem Blendrahmen 17 mm.



ACHTUNG!

Wenn der Wetterschenkel über den Blendrahmen übersteht, sollte der Rahmen später auf dem Wetterschenkel aufliegen. Daher gibt es hier keine Mindestauflagefläche.



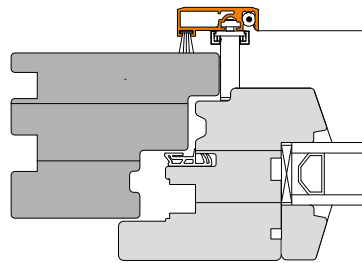
Aufmaßanleitung Fensterspannrahmen FSP 25/2

Einhängemontage mit verschiebbaren Winkellaschen

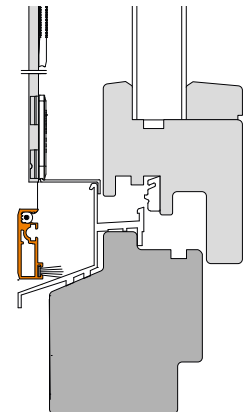


Bei Fenstern in Stulpfensteranlagen (flächenversetzte Fenster)¹ oder mit Stockabdeckung (Wetterschenkel)² ist evtl. eine längere Bürstendichtung notwendig.

Bitte prüfen Sie dies und geben es bei Ihrer Bestellung mit an. Standardmäßig sind 7 mm Bürsten verbaut.



1) Stulpfensteranlage im Horizontalschnitt



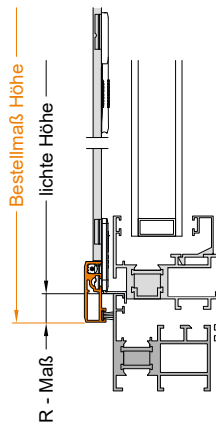
2) Stockabdeckung im Vertikalschnitt

Schritt 5

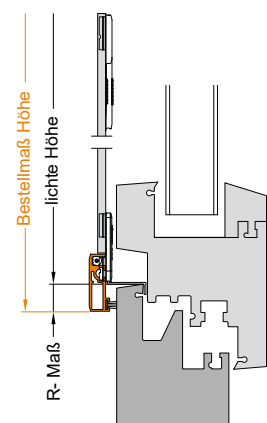
Bestimmen Sie das R-Maß.

Bei Standardfenstern beträgt das R-Maß 17 mm und entspricht somit der Auflagefläche des Insektenschutzrahmens. Zur Sicherheit sollten Sie dies immer noch einmal nachprüfen.

Bei Holzfenstern muss das R-Maß in jedem Falle ermittelt werden.



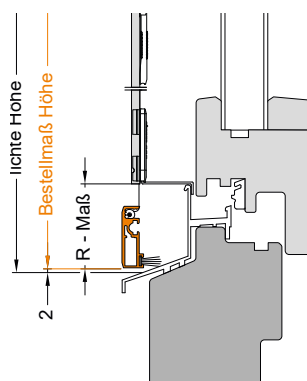
R-Maß bei Alufenster flächenbündig



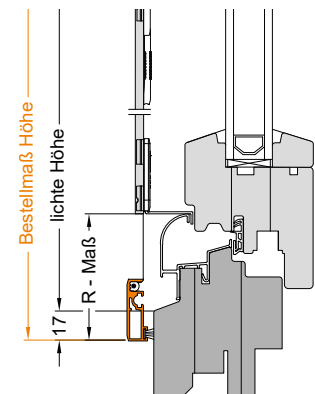
R-Maß bei Kunststofffenster flächenbündig

Bei Fenstern mit Regenschiene messen Sie den Abstand von der Oberkante der Regenschiene zur Blendrahmenkante und addieren 17 mm für die untere Auflage des Fensterspannrahmens hinzu.

Bei Fenstern mit Stockabdeckung (Wetterschenkel) messen Sie den Abstand von der Oberkante der Stockabdeckung bis zum Messpunkt der lichten Höhe auf dem Wetterschenkel und ziehen 2 mm ab.



R-Maß bei Holzfenster mit Stockabdeckung (Wetterschenkel)



R-Maß bei Holzfenster mit Regenschiene

Haben Sie das R-Maß für Ihre Einbausituation ermittelt, tragen Sie es in Ihr Aufmaßblatt ein.

Schritt 6

Bestellmaße ermitteln:

Bestellmaß Höhe = Lichte Öffnungsgröße +36 mm

Bestellmaß Höhe bei Fenstern mit Stockabdeckung = lichte Höhe + 15 mm

Bestellmaß Breite = Lichte Öffnungsgröße +34 mm

Falzmaß oben = Falztiefe am oberen Blendrahmen

Falzmaß unten = Falztiefe am unteren Blendrahmen

R-Maß = 17 mm (Standard) bzw. das ermittelte Maß aus Punkt 5 dieser Anleitung



ACHTUNG!

Sollten die Gegebenheiten vor Ort nicht zu den hier angegebenen Aufmaßzugaben passen, müssen Sie die Bestellmaße an Ihre Einbausituation entsprechend anpassen und von den errechneten Bestellmaßen ihre notwendigen Maße abziehen.



Wenn Sie längere Bürstendichtungen benötigen, vergessen Sie nicht diese bei Ihrer Bestellung mit anzugeben.



Diese und weitere Anleitungen als Video anschauen
oder herunterladen unter:

<https://www.trittec.de/service/anleitungen>

Aufmaßblatt



Bitte tragen Sie hier nur die geforderten Maße für ihr Produkt ein.

Die Maßangaben, die wir benötigen, entnehmen Sie bitte der Aufmaßanleitung des Produktes.

Pos.	Einbauort	Produktname	Maße in mm				
			Lichte Höhe:		Bestellhöhe:		
			Lichte Breite:		Bestellbreite:		
			Sprossenmitte:		Laufschienenlänge:		
			Öfnungsrichtung: <input type="checkbox"/> links <input type="checkbox"/> rechts				
			Besonderheiten:		F.-Maß oben:	F.-Maß unten:	R.-Maß:

Pos.	Einbauort	Produktname	Maße in mm				
			Lichte Höhe:		Bestellhöhe:		
			Lichte Breite:		Bestellbreite:		
			Sprossenmitte:		Laufschienenlänge:		
			Öfnungsrichtung: <input type="checkbox"/> links <input type="checkbox"/> rechts				
			Besonderheiten:		F.-Maß oben:	F.-Maß unten:	R.-Maß:

Pos.	Einbauort	Produktname	Maße in mm				
			Lichte Höhe:		Bestellhöhe:		
			Lichte Breite:		Bestellbreite:		
			Sprossenmitte:		Laufschienenlänge:		
			Öfnungsrichtung: <input type="checkbox"/> links <input type="checkbox"/> rechts				
			Besonderheiten:		F.-Maß oben:	F.-Maß unten:	R.-Maß:

Pos.	Einbauort	Produktname	Maße in mm				
			Lichte Höhe:		Bestellhöhe:		
			Lichte Breite:		Bestellbreite:		
			Sprossenmitte:		Laufschienenlänge:		
			Öfnungsrichtung: <input type="checkbox"/> links <input type="checkbox"/> rechts				
			Besonderheiten:		F.-Maß oben:	F.-Maß unten:	R.-Maß:

Pos.	Einbauort	Produktname	Maße in mm				
			Lichte Höhe:		Bestellhöhe:		
			Lichte Breite:		Bestellbreite:		
			Sprossenmitte:		Laufschienenlänge:		
			Öfnungsrichtung: <input type="checkbox"/> links <input type="checkbox"/> rechts				
			Besonderheiten:		F.-Maß oben:	F.-Maß unten:	R.-Maß:

Pos.	Einbauort	Produktname	Maße in mm				
			Lichte Höhe:		Bestellhöhe:		
			Lichte Breite:		Bestellbreite:		
			Sprossenmitte:		Laufschienenlänge:		
			Öfnungsrichtung: <input type="checkbox"/> links <input type="checkbox"/> rechts				
			Besonderheiten:		F.-Maß oben:	F.-Maß unten:	R.-Maß: