

Aufmaßanleitung Schiebetür ST 29/2

Schiebetür mit einfacher Laufschiene & U-Schiene, 1 flügelig



ACHTUNG!

Bevor Sie mit dem Aufmaß beginnen, lesen Sie sich bitte diese Anleitung vollständig durch!

1. Für das richtige Aufmaß legen Sie sich bitte folgende Hilfsmittel bereit:

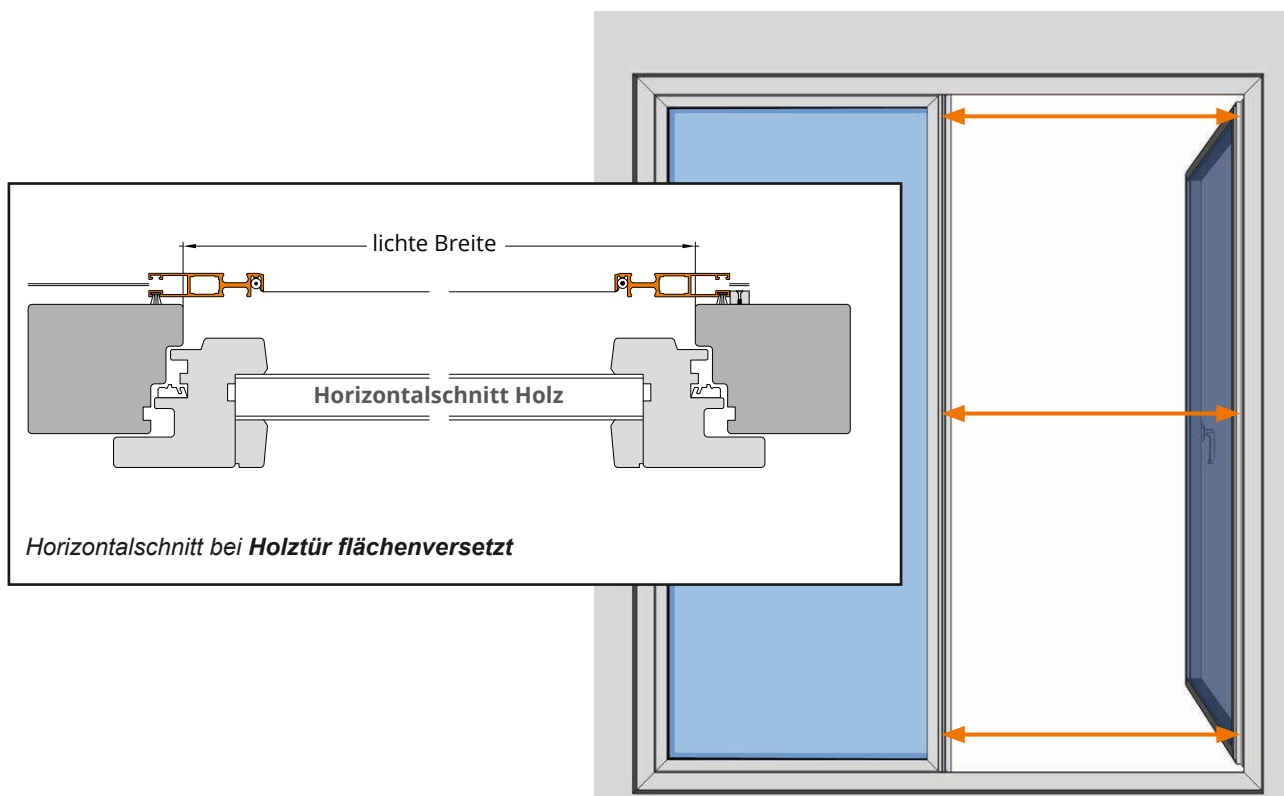
1. Bleistift
2. Messgerät
3. Aufmaß- und Bestellblatt



2. Aufmaß

Schritt 1

Ermitteln Sie die lichte Breite des Schiebetürelementes, indem Sie die Breite der Türöffnung am Blendrahmen auf mehreren Höhen messen. Das kleinste Maß verwenden Sie als liches Maß und tragen es in das Aufmaßblatt ein.



Aufmaßanleitung Schiebetür ST 29/2

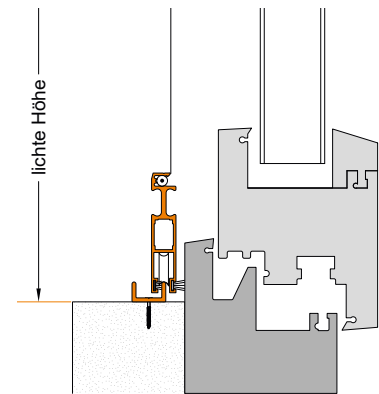
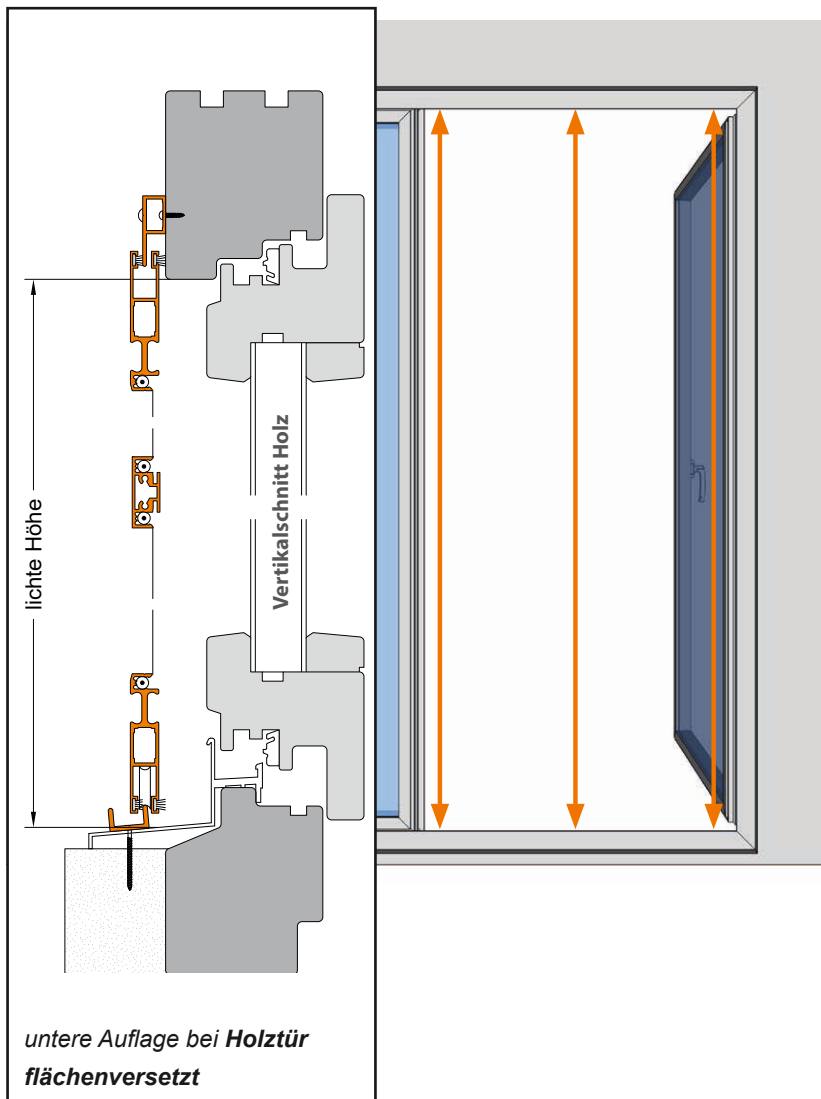
Schiebetür mit einfacher Laufschiene & U-Schiene, 1 flügelig



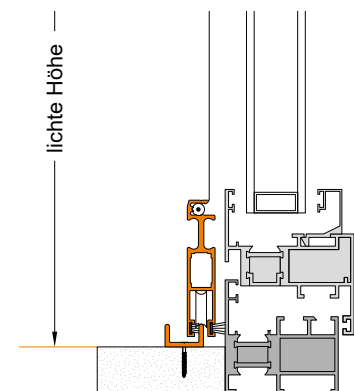
Schritt 2

Nun stellen Sie die lichte Höhe des Schiebetürelementes fest.

Dazu messen Sie von der Oberkante der Auflage bis zur Unterkante des Blendrahmens. Tun Sie dies wieder an mehreren Stellen. Die geringste Höhe verwenden Sie als lichtiges Maß und tragen sie in ihr Aufmaßblatt ein.



Auflage Laibung bei
Kunststofftür **flächenversetzt**

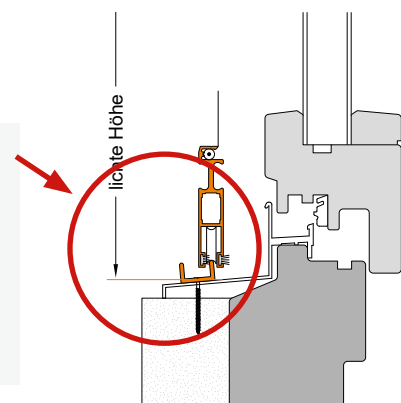


Auflage Laibung bei
Alutür **flächenbündig**



ACHTUNG!

Die Auflage kann sich je nach Einbausituation unterscheiden – in den meisten Fällen handelt es sich um die Laibung. Die untere Auflage kann aber auch eine Regenschutzschiene sein.



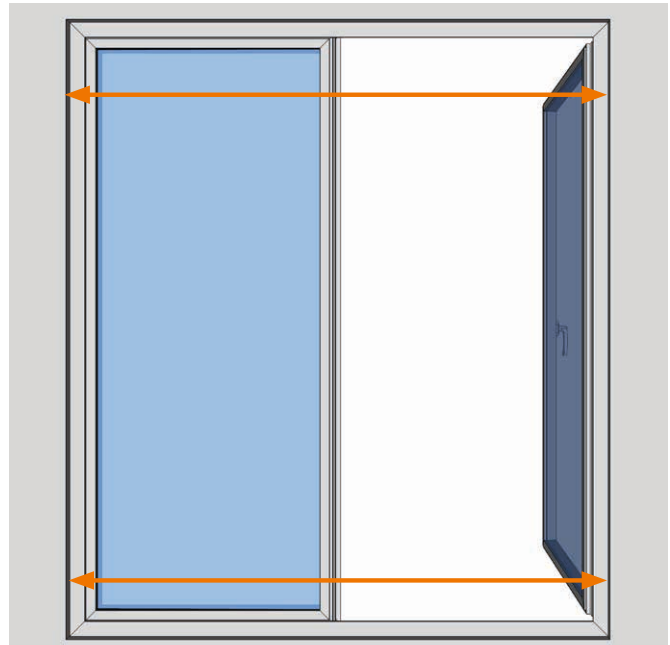
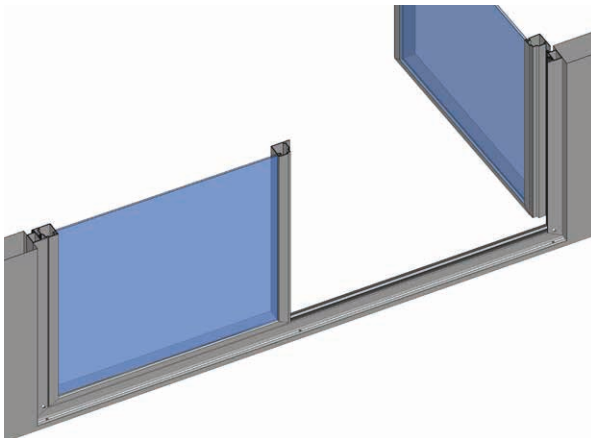
Aufmaßanleitung Schiebetür ST 29/2

Schiebetür mit einfacher Laufschiene & U-Schiene, 1 flügelig



Schritt 3

Abschließend bestimmen Sie die Längen der U- und Laufschiene, indem Sie die Breite der Laibung oben und unten messen.

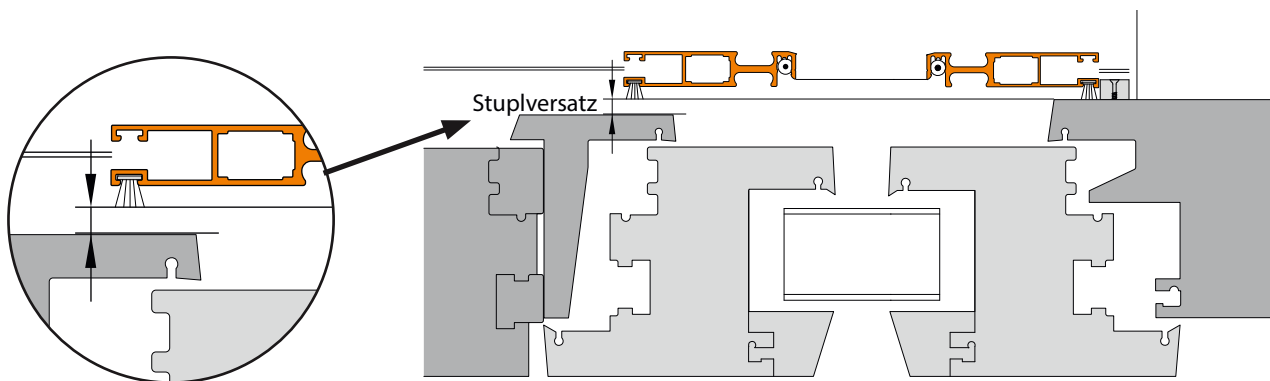


Das kleinste Maß nehmen Sie als Schienenlänge und tragen es in Ihr Aufmaßblatt ein.



Wichtige Hinweise zum Aufmaß

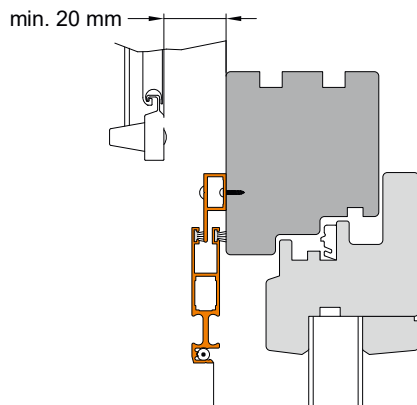
Bei flächenversetzten Türen messen Sie bitte auch den Stulpversatz.
Standardmäßig ist die Bürstenlänge der Schiebetür 7 mm. Höhere Versätze sind mit einer längeren Bürste ausgleichbar.



Diese müssen Sie bei Ihrer Bestellung mit angeben. Die richtige Bürstenlänge erhalten Sie, indem Sie zum Stulpversatz die 7 mm hinzuaddieren.

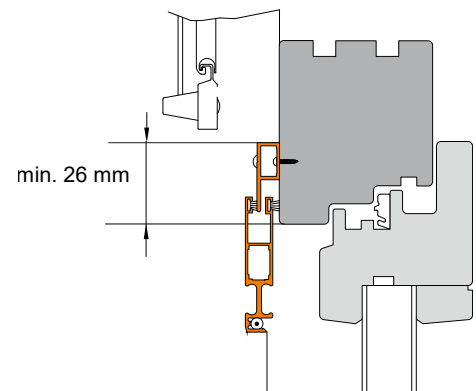
Aufmaßanleitung Schiebetür ST 29/2

Schiebetür mit einfacher Laufschiene & U-Schiene, 1 flügelig



Wenn Sie einen Außenrollladen haben, muss zwischen Blendrahmen und Rollladen ein Abstand von mindestens 20 mm sein.

Prüfen Sie bitte auch, ob im oberen Blendrahmenbereich mindestens 26 mm Platz für die spätere Laufschiene vorhanden ist.



Schritt 4

Bestellmaße ermitteln:

Bestellmaß Höhe = Lichte Öffnungsgröße + 36 mm

Bestellmaß Breite = Lichte Öffnungsgröße + 40 mm

Laufschielenlänge = Laibungsbreite

In der Regel sollte die Laufschiene mindestens doppelt so breit sein wie der Türflügel damit sich die Tür komplett aufschieben lässt.



ACHTUNG!

Sollten die Gegebenheiten vor Ort nicht zu den hier angegebenen Aufmaßzugaben passen, müssen Sie die Bestellmaße an Ihre Einbausituation entsprechend anpassen und von den errechneten Bestellmaßen ihre notwendigen Maße abziehen.

Haben Sie alle Maße geprüft?

Ihre Schiebetür ist nun ausgemessen.



Diese Anleitung digital anschauen oder herunterladen unter:
<https://www.trittec.de/service/anleitungen>

Aufmaßblatt



Bitte tragen Sie hier nur die geforderten Maße für ihr Produkt ein.

Die Maßangaben, die wir benötigen, entnehmen Sie bitte der Aufmaßanleitung des Produktes.

Pos.	Einbauort	Produktname	Maße in mm				
			Lichte Höhe:		Bestellhöhe:		
			Lichte Breite:		Bestellbreite:		
			Sprossenmitte:		Laufschienenlänge:		
			Öfnungsrichtung: <input type="checkbox"/> links <input type="checkbox"/> rechts				
			Besonderheiten:		F.-Maß oben:	F.-Maß unten:	R.-Maß:

Pos.	Einbauort	Produktname	Maße in mm				
			Lichte Höhe:		Bestellhöhe:		
			Lichte Breite:		Bestellbreite:		
			Sprossenmitte:		Laufschienenlänge:		
			Öfnungsrichtung: <input type="checkbox"/> links <input type="checkbox"/> rechts				
			Besonderheiten:		F.-Maß oben:	F.-Maß unten:	R.-Maß:

Pos.	Einbauort	Produktname	Maße in mm				
			Lichte Höhe:		Bestellhöhe:		
			Lichte Breite:		Bestellbreite:		
			Sprossenmitte:		Laufschienenlänge:		
			Öfnungsrichtung: <input type="checkbox"/> links <input type="checkbox"/> rechts				
			Besonderheiten:		F.-Maß oben:	F.-Maß unten:	R.-Maß:

Pos.	Einbauort	Produktname	Maße in mm				
			Lichte Höhe:		Bestellhöhe:		
			Lichte Breite:		Bestellbreite:		
			Sprossenmitte:		Laufschienenlänge:		
			Öfnungsrichtung: <input type="checkbox"/> links <input type="checkbox"/> rechts				
			Besonderheiten:		F.-Maß oben:	F.-Maß unten:	R.-Maß:

Pos.	Einbauort	Produktname	Maße in mm				
			Lichte Höhe:		Bestellhöhe:		
			Lichte Breite:		Bestellbreite:		
			Sprossenmitte:		Laufschienenlänge:		
			Öfnungsrichtung: <input type="checkbox"/> links <input type="checkbox"/> rechts				
			Besonderheiten:		F.-Maß oben:	F.-Maß unten:	R.-Maß:

Pos.	Einbauort	Produktname	Maße in mm				
			Lichte Höhe:		Bestellhöhe:		
			Lichte Breite:		Bestellbreite:		
			Sprossenmitte:		Laufschienenlänge:		
			Öfnungsrichtung: <input type="checkbox"/> links <input type="checkbox"/> rechts				
			Besonderheiten:		F.-Maß oben:	F.-Maß unten:	R.-Maß: